

2. Pomiar drgań maszyny

Stanowisko laboratoryjne tworzą: zestaw akcelerometrów, przedwzmacniaczy i wzmacniaczy pomiarowych z oprzyrządowaniem (komputery osobiste wyposażone w karty pomiarowe), dwa wzorcowe źródła drgań oraz cztery wentylatory tego samego typu w różnym stanie technicznym.

Ćwiczenie jest trzyczęściowe (wszystkie części są wykonywane indywidualnie przez każdego studenta). Część pierwsza polega na skompletowaniu aparatury, zestawieniu kompletnego toru do pomiarów wartości skutecznej amplitudy przyspieszeń drgań oraz przeprowadzania wzorcowania toru pomiarowego. Kompletny tor pomiarowy można wzorcować korzystając ze wzorcowego sygnału drganiowego o znanej amplitudzie. Rozbieżność między amplitudą sygnału wzorcowego, a wartością wskazywaną przez miernik można traktować jako rezultat wzorcowania, poprawiając każdorazowo uzyskiwane wyniki pomiarów. Jeżeli nie dysponujemy wzorcowym źródłem drgań, zaś znana jest czułość napięciowa przetwornika pomiarowego wraz z układem dopasowującym elementem wzorcowania jest zsynchronizowanie wskazań miernika z wartością wzorcowego sygnału napięciowego. Podczas pomiarów będzie odczytywana amplituda napięcia, która podzielona przez czułość daje przyspieszenie

Najpierw mocujemy akcelerometr w wybranym punkcie korpusu badanej maszyny (sposób mocowania należy uzasadnić). Następnie w protokole pomiarowym notujemy rezultaty dziesięciu odczytów amplitudy przyspieszeń drgań ze stałą czasową uśredniania „szybko” („fast”) i dziesięciu ze stałą „wolno” („slow”).

Ostatni, trzeci etap polega na opracowaniu i interpretacji wyników. Należy:

- ➔ Obliczyć średnią zmierzoną wartość amplitudy przyspieszeń drgań oddzielnie dla każdego sposobu uśredniania w czasie;
- ➔ Zinterpretować rozbieżności między wynikami;
- ➔ Podać przedział amplitud dla poziomu ufności wyników 95%;
- ➔ Oszacować maksymalny błąd pomiarów i uzasadnić wykonane oszacowanie;
- ➔ Obliczyć wartości skuteczne i szczytowe prędkości i przemieszczeń drgań dla zmierzonej amplitudy przyspieszeń drgań harmoniczných o zadanych częstotliwościach.

Sprawozdanie dokumentuje wykonanie ćwiczenia i sporządzane jest w całości podczas zajęć. Oceniane jest skompletowanie toru pomiarowego, sposób prowadzenia

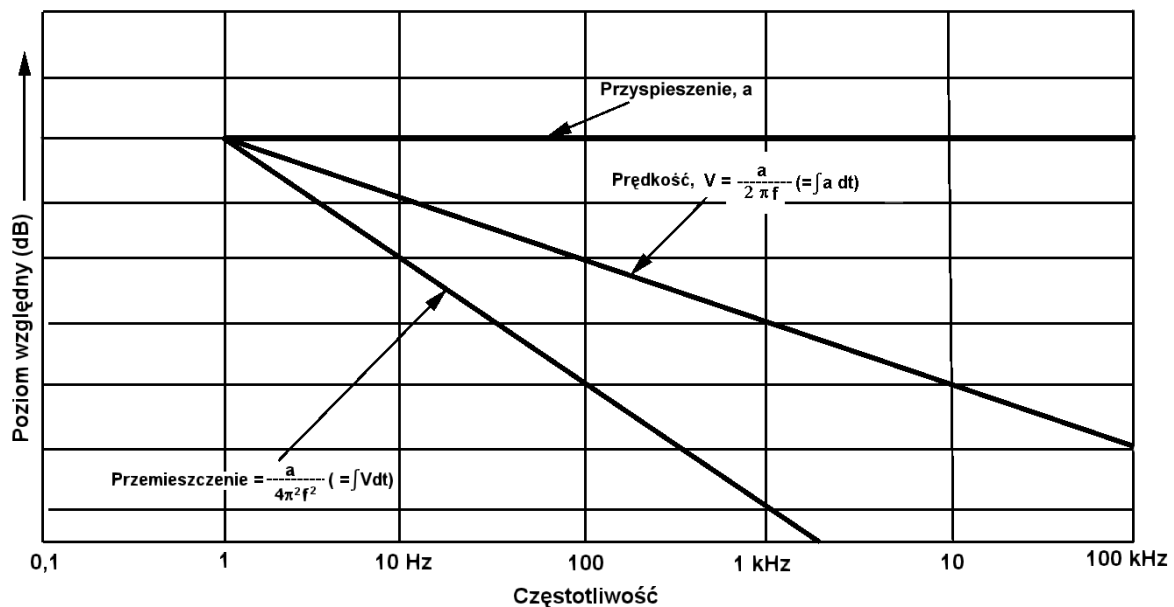
pomiarów, sformułowanie wniosków oraz zrozumienie zagadnień związanych z prowadzonymi badaniami. Stopień opanowania materiału znajduje wyraz w biegłości wykonywania zadań.

Ćwiczenie wymaga dobrej znajomości zagadnień przedstawionych w pierwszej części podręcznika (bez rozdziału 4) i w dalszej części opisu ćwiczenia.

Informacje podstawowe

Zgodnie z definicją normową (PN-82/N-01350) drgania to proces, w którym pewne wielkości charakterystyczne są funkcjami czasu, zazwyczaj na przemian rosnącymi i malejącymi w następujących po sobie przedziałach czasu.

Drgania mechaniczne - to drgania, w których zmiana jakiegokolwiek wielkości kinematycznej lub dynamicznej charakteryzującej stan układu jest funkcją czasu. Badanymi parametrami ruchu są zazwyczaj: przemieszczenie, prędkość, przyspieszenie. Jak wiadomo, całkowanie przyspieszenia po czasie daje prędkość; przez scałkowanie powtórne uzyskuje się przemieszczenie. Wzajemne relacje tych trzech parametrów ilustruje rysunek II.2.1, na którym obie osie (częstotliwości i amplitudy) przedstawiono w skali logarytmicznej.



Rys. II.2.1 Zależność między przyspieszeniem, prędkością i przemieszczeniem drgań w funkcji częstotliwości.

Wybór mierzonego parametru zależy przede wszystkim od częstotliwości drgań istotnych z punktu widzenia prowadzonych badań. Dla drgań o niskich częstotliwościach najczęściej informacji niesie amplituda przemieszczeń. Prędkość drgań jest dobrym parametrem w dość szerokim zakresie jest bowiem proporcjonalna do energii ruchu drgającego rozpraszanej jako uboczny efekt pracy maszyny.

Przyspieszenie drgań pozwala rozszerzyć zakres analizy również na wyższe częstotliwości. Często bywa używane w diagnostyce wibroakustycznej, na przykład przy wykrywaniu doraźnych uszkodzeń łożysk tocznych.

Zestaw aparatury do pomiarów drgań pokrywa się z ogólnym schematem toru pomiarowego. Stosowane są różne rodzaje przetworników pomiarowych, w tym:

- elektrodynamiczne,
- piezoelektryczne,
- piezorezystancyjne,
- indukcyjne,
- pojemnościowe,
- wykorzystujące prądy Foucault,
- optyczne (w tym laserowe),
- wykorzystujące pole elektromagnetyczne.

W ćwiczeniu używane są akcelerometry piezoelektryczne. Ich główne zalety to:

- duża odporność na czynniki zewnętrzne,
- szerokie pasmo przenoszenia,
- dobra liniowość,
- mała zależność czułości od temperatury,
- niewielki wpływ zakłóceń,
- małe wymiary i masa.

Mankamentem jest stosunkowo niewielka czułość i duża impedancja, co powoduje konieczność stosowania wzmacniaczy ładunku bądź przedwzmacniaczy dopasowujących.

Przedwzmacniacze ładunkowe praktycznie niezależniają czułość toru pomiarowego od długości przewodu pomiarowego. W przedwzmacniaczach napięciowych natomiast pojemność elektryczna przewodu istotnie zmienia czułość napięciową akcelerometru. Jeżeli rozważymy zastępczy schemat takiego przetwornika (generującego ładunek q) z przewodem jak na rysunku,

wówczas na wejście przedwzmacniacza zostanie doprowadzone napięcie V_e zgodnie z zależnością:

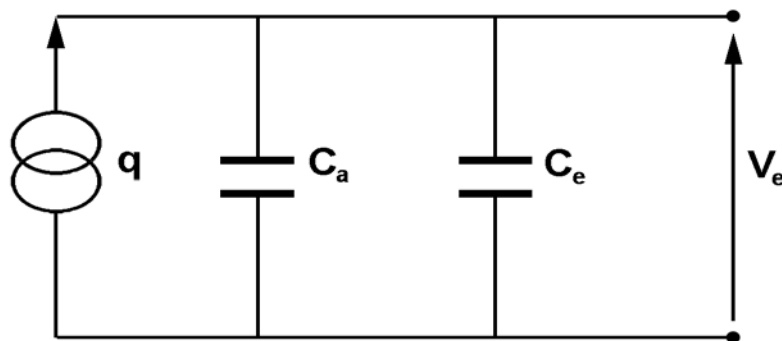
$$V_e = \frac{q}{C_a + C_e}$$

gdzie:

V_e - napięcie wejściowe przedwzmacniacza,

C_e - pojemność elektryczna przewodu,

C_a - pojemność wewnętrzna akcelerometru.

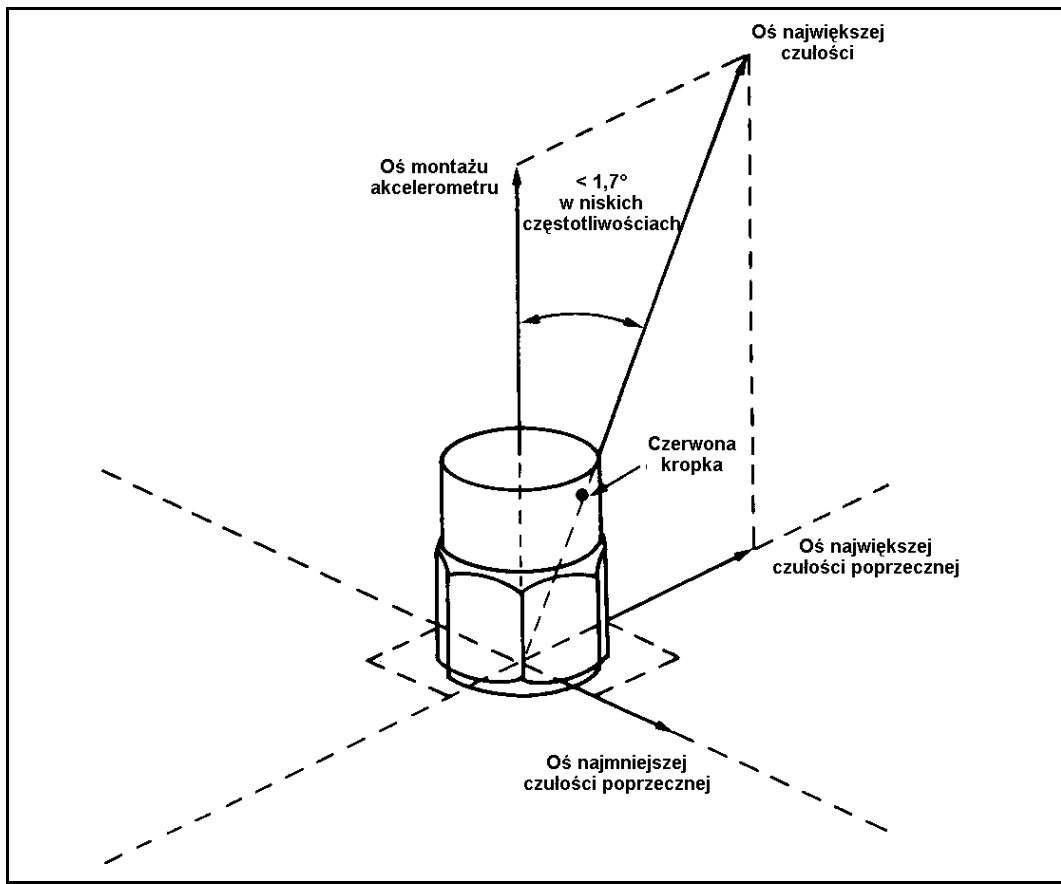


Rys. II.2.2 Schemat zastępczy akcelerometru z przewodem.

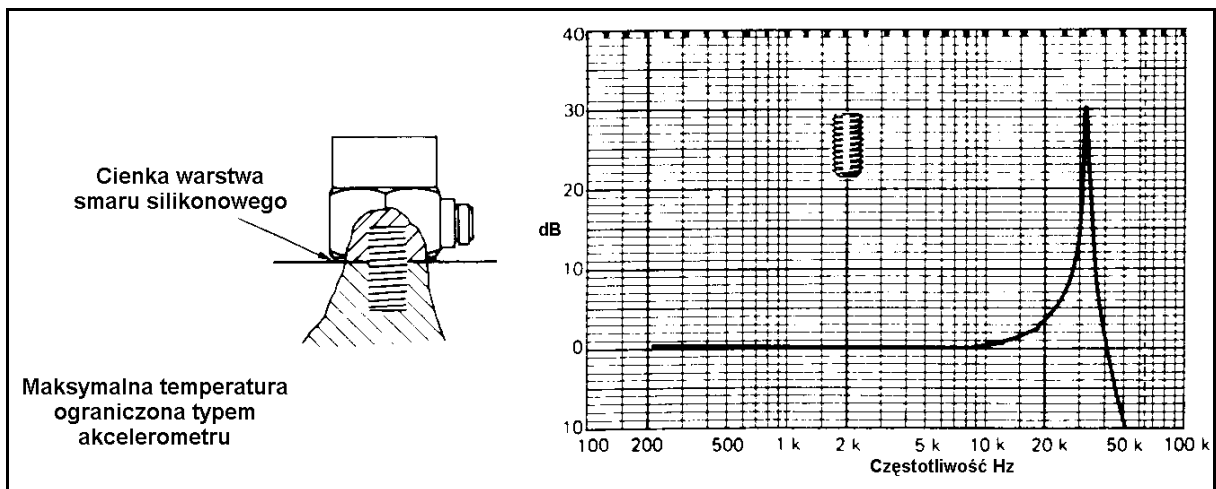
Obecnie dość powszechne zastosowanie znajdują przetworniki wyposażone w miniaturowy integralnie umieszczony przedwzmacniacz. Niekiedy stosując akcelerometry piezoelektryczne trzeba rozważyć wpływ drgań poprzecznych na wynik pomiarów. We współczesnych akcelerometrach drgania poprzeczne mają niewielki udział (zwykle nie przekracza on 3%). W akcelerometrach wyższej klasy często kierunek odchylenia osi najwyższej czułości od pionu wskazuje czerwona kropka na korpusie przetwornika (rysunek II.2.3).

Przy wyborze przetwornika należy kierować się jego zakresem dynamicznym (wielkością przetwarzanych amplitud) i pasmem przenoszenia. Zwykle zasadą jest, że pomiary są prowadzone w obszarze liniowym. Użyteczne pasmo pomiarowe przetworników piezoelektrycznych znajduje się znacznie poniżej rezonansu akcelerometru (po uwzględnieniu wpływu mocowania).

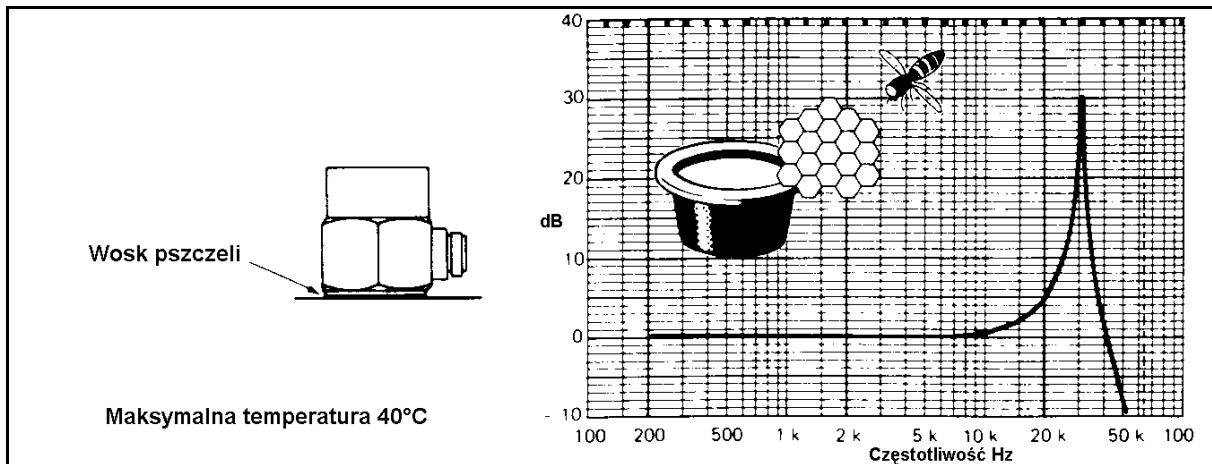
Wpływ różnych sposobów mocowania na pasmo przenoszenia ilustrują kolejne rysunki. Widać, że najlepsze własności mają połączenia sztywne, zaś przy wyższych temperaturach stosuje się prawie wyłącznie połączenie gwintowe. Wyniki pomiarów sondą ręczną są mało powtarzalne, zaś zestaw taki nadaje się jedynie do pomiarów drgań o niskich częstotliwościach.



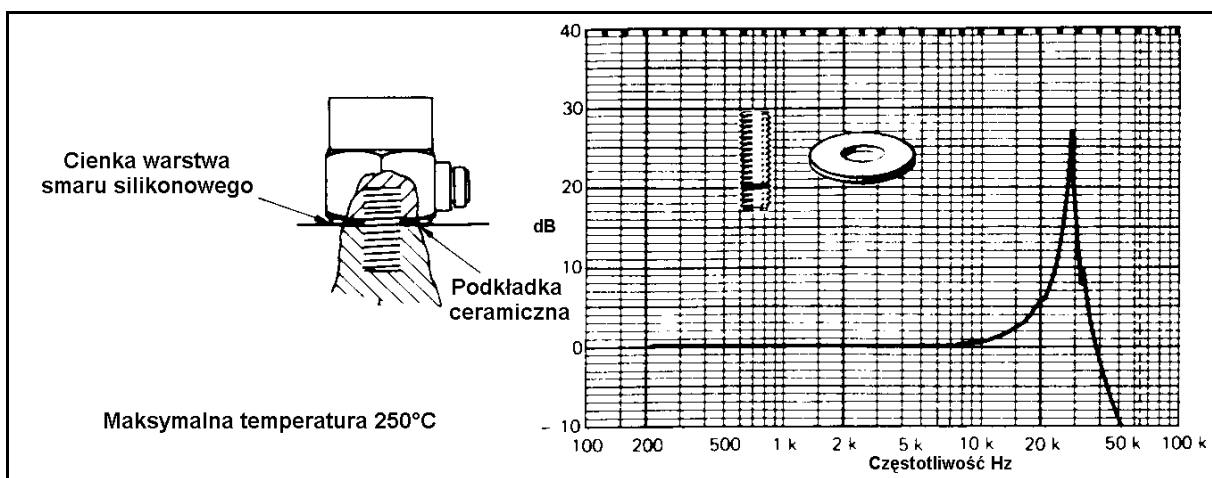
Rys. II.2.3 Ilustracja położenia osi największej czułości akcelerometru.



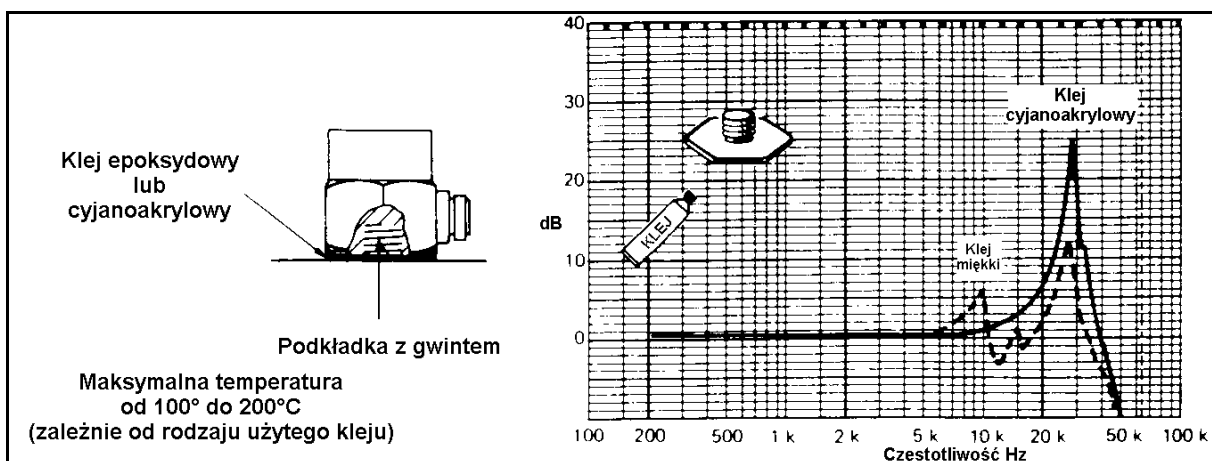
Rys. II.2.4 Krzywa rezonansowa dla mocowania akcelerometru centrycznie umieszczonym wkrętem.



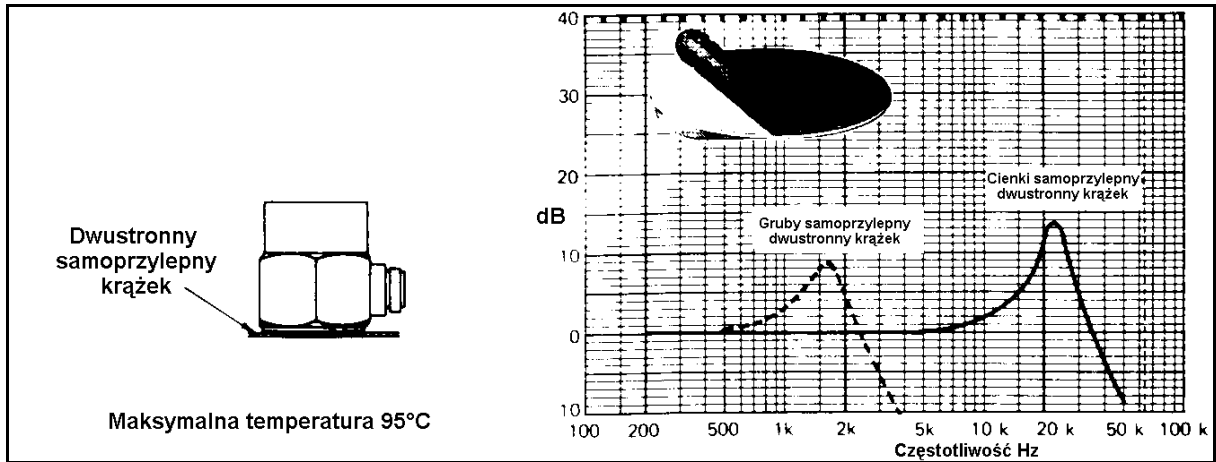
Rys. II.2.5 Krzywa rezonansowa dla mocowania akcelerometru woskiem pszczelim.



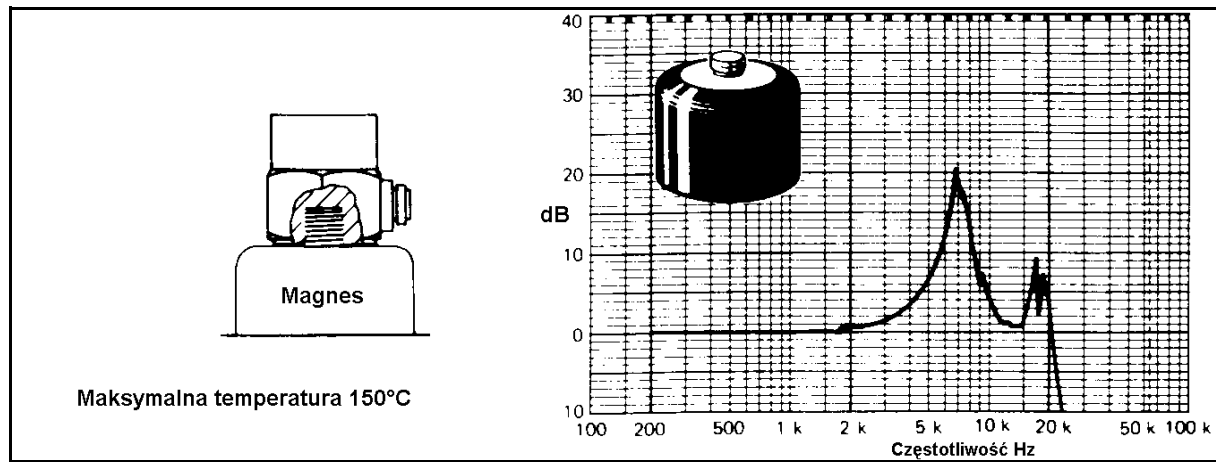
Rys. II.2.6 Krzywa rezonansowa dla mocowania akcelerometru śrubą przez podkładkę ceramiczną.



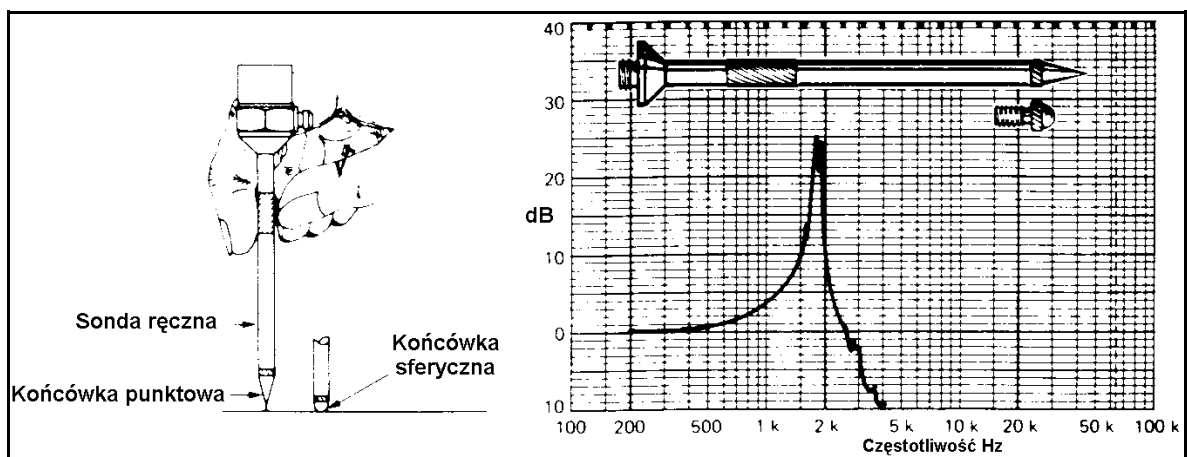
Rys. II.2.7 Krzywa rezonansowa dla mocowania akcelerometru z użyciem przyklejanej podkładki z gwintem.



Rys. II.2.8 Krzywa rezonansowa dla mocowania akcelerometru krążkami samoprzylepnymi.



Rys. II.2.9 Krzywa rezonansowa dla mocowania akcelerometru z użyciem magnesu.



Rys. II.2.10 Krzywa rezonansowa ilustrująca zakres zastosowań sondy ręcznej.